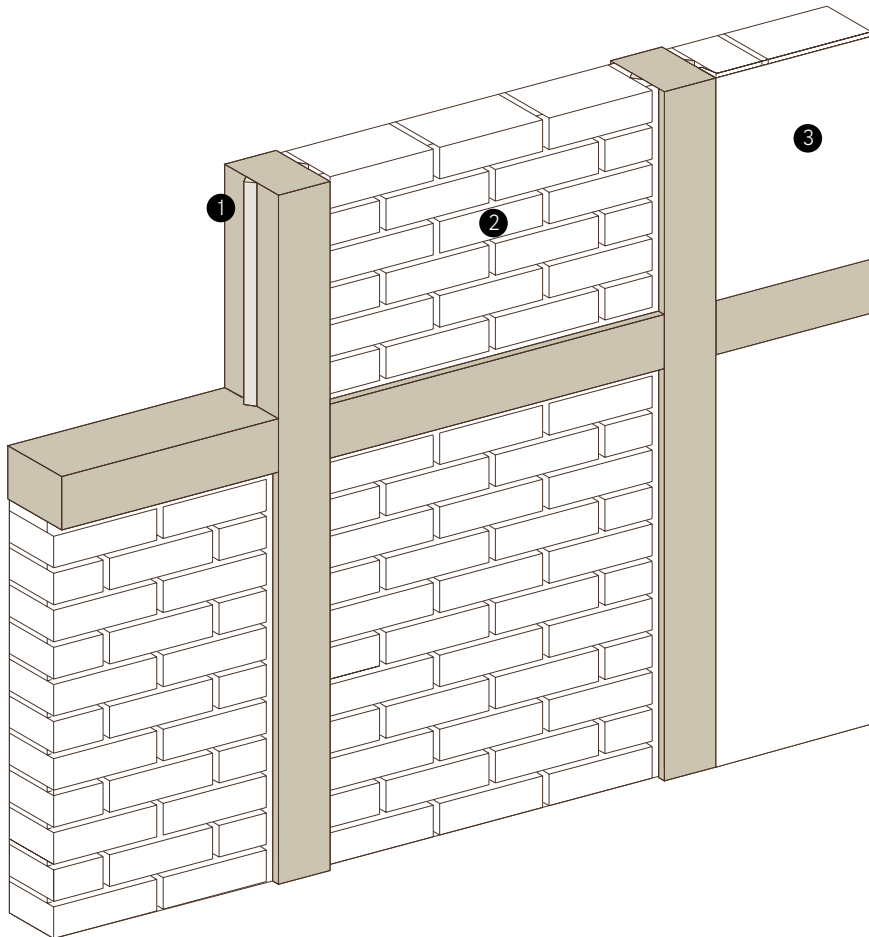


## Fachwerksanierung



Lehmstein-Mauerwerk und Außenputz  
Gefachreparatur und Außenputz  
Stakendecken

# Lehmstein-Mauerwerk und Außenputz



	Wandaufbau	Abmessungen	ClayTec Produkte
❶	Dreikantleisten	H= 1,2 cm	00.050
❷	Leichtlehmsteine	D= 11,5 cm	07.011, .012
❸	Außenputz und Anstrich	D= 1,5 cm	21.200, .350, .525

ClayTec Lehmsteine und Leichtlehmsteine haben als moderne Bauprodukte die Eigenschaften historischer Lehmstoffe. Das Lehmstein-Mauerwerk ist eine kostengünstige Alternative im Vergleich zu arbeitsintensiven historischen Ausfachungstechniken.

Die Fachwerkhäuser Mitteleuropas sind aus Holz und den örtlich verfügbaren Ausfachungsmaterialien, meist Lehm, gebaut worden. Diesen Baustoffe ist gemeinsam, dass sie in der Natur vorgefundene Rohstoffe sind, die unmittelbar zu Bauzwecken verwendet werden können. Der werkgerechte Einsatz der althergebrachten Materialien ließ eine Baukultur entstehen, deren prägende Elemente das Zusammenpassen und die materielle Stimmigkeit der Baustoffe sind. Zahlreiche Fachwerkhausbesitzer nehmen die harmonische Ausstrahlung und die Ästhetik heute wieder wahr und gründen ihre Entscheidung für Lehmstoffe auch auf diesen Aspekt.

Darüber hinaus konserviert Lehm aufgrund seines geringen Feuchtegehalts und seiner hohen kapillaren Leitfähigkeit die Holzbalken im bewitterten Außenbereich.

Die vorliegende Beschreibung orientiert sich am Außengefach. Die Ausfachung von Innenwänden ist in aller Regel weniger anspruchsvoll und wird sinngemäß durchgeführt. Möglichkeiten der Innen-Wärmedämmung s. ClayTec "Arbeitsblatt Innendämmung", zum Lehm-Innenputz s. ClayTec "Arbeitsblatt Lehmputze".

Nach DIN 18945 werden Lehmsteine entsprechend ihres Anwendungsbereiches und im Hinblick auf Feuchteeinwirkung in Anwendungsklassen (AK) eingeteilt. Für verputztes, der Witterung ausgesetztes Außenmauerwerk von Sichtfachwerkwänden wird die höchste Klasse AK Ia gefordert. Zulässig ist dies aber nur in (Schlagregen-) Beanspruchungsgruppe I nach DIN 4108-3 bzw. nach sorgfältiger Prüfung der örtlichen Schlagregenexposition.

Ein hervorragend für die Ausfachung geeignetes Produkt ist der Leichtlehmstein 1200 NF (ClayTec 07.011), weiterhin Leichtlehmstein 800 NF (ClayTec 07.012) und 900 2DF (ClayTec 07.004)\*. Leichtlehmstein 900 3DF (ClayTec 07.015)\* ist für Fachwerk mit sehr breiten Balken geeignet. Bei der Wahl der Steine muss bedacht werden, dass leichte Steine zur Verbesserung der Wärmedämmung beitragen, schwerere aber günstigere Eigenschaften bezüglich des Feuchteschutzes haben. Der Materialbedarf beträgt ca. 50 Steine NF bzw. 33 Steine 2DF und 3 DF pro m<sup>2</sup> Gefachfläche. Von der Gesamtfläche der Fachwerkwände können 25-30% für die Fläche des Holzanteils abgezogen werden. Bei der Mengenermittlung sind für alle Lehmsteinsorten 3-4% Bruch einzurechnen.

Zum Vermauern wird Lehm-Mauermörtel leicht (ClayTec 05.022, 05.222 und 10.122) verwendet, geregelt in DIN 18946. Der Mörtelbedarf liegt bei ca. 27 l pro m<sup>2</sup> für NF-Mauerwerk und bei ca. 20 l pro m<sup>2</sup> für 2DF-Mauerwerk. Ein 1,0 t-Big-Bag (erdfeucht) ergibt 700 l, ein 25 kg-Sack (trocken) 20 l fertigen Mauermörtel. Lehmmauermörtel sind in DIN 18946 geregelt. Außerdem werden noch 2,5 m Dreiecksleisten (ClayTec 00.050) pro m<sup>2</sup> Gefachfläche benötigt.

Bei überdurchschnittlich stark bewitterten Fachwerkwänden ist der Einsatz eines Edelstahl-Putzträgergewebes (ClayTec 35.100, Schrauben 35.110) zu empfehlen. Für den Außenputz bieten wir gräfix Luftkalkmörtel an. Der Abschlussanstrich erfolgt mit gräfix 680 Kalkfarbe (ClayTec 21.525).

### Ausmauerung der Gefache

Vor Beginn der Reparatur müssen alle Arbeiten am Holzwerk und Eingriffe ins statische Gefüge abgeschlossen sein.

Zunächst werden Dreiecksleisten im Gefach an die seitlichen Balkenflächen genagelt (Abstand zur Vorderkante ca. 8 cm). Diese Leisten bilden eine Aufkantung, die die Ausfachung bei der zu erwartenden Querschwindung der Holzbalken stabilisiert. Zur Wind- und Schlagregensicherheit tragen sie nur unwesentlich bei. Eine Nutung der äußeren, am Fachwerk anliegenden Stoßseiten der Steine ist zeitaufwändig und überflüssig. Bei großen Gefachen können die Dreiecksleisten zusätzlich oben und unten an die Balken geschlagen werden.

Die Verarbeitung von Lehmsteinen und Lehmmörtel unterscheidet sich nicht von üblicher Mauerwerksarbeit, die Forderungen des Maurerhandwerks an die Werkgerechtigkeit gelten auch hier. Lehmsteine können leicht geschlagen oder durch Zuschnitt mit der Porenbeton-Säge angepasst werden. Da Lehmmörtel nicht durch einen chemischen Prozess unter Einbindung von Wasser erhärtet („abbindet“) sondern seine Härte nur durch Trocknung erhält, brauchen die Steine nicht wie bei der Verwendung von Kalkmörtel angehässelt zu werden. Die Stoß- und Lagerfugen sollten nicht stärker als 1-1,5 cm ausgeführt werden. Bei Lehmstein-Mauerwerk muss besonders auf vollfugige Ausführung geachtet werden, um Hohlräume zu vermeiden und so Setzungen in der Höhe auf ein Mindestmaß zu reduzieren.

Die Mauerwerksfugen werden abgezogen. Zur Verbesserung der späteren Putzhaftung wird der noch nicht erhärtete Mauermörtel bis max. 3 mm Rücksprung scharfkantig ausgekratzt.

### Anwendungsklassen von Lehmsteinen

### Wahl der Lehmsteine

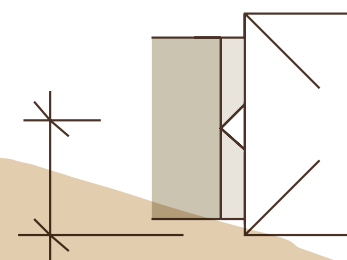
	NF	2DF/3DF
Stückzahl Steine	50	33
Mörtelbedarf (Liter)	27	20

Stein- und Mörtelbedarf pro m<sup>2</sup> abhängig vom Steinformat

### Lehm-Mauermörtel

### Kalk-Außenputz

### Dreiecksleisten



ca. 8 cm zwischen Außenkante Balken und Mitte Dreikantleiste

\* DIN-Prüfungen zu 07.004 und 07.015 werden durchgeführt, ggf. bitte gesondert Auskunft einholen.

Bis zum Verputz soll die Fläche vor starkem Schlagregen, besonders aber vor Spritzwasser (z.B. vom Gerüstbelag) geschützt werden.

### **Ausführung des Kalkverputzes**

Bei Beginn der Kalkputzarbeiten muss das Mauerwerk vollständig ausgetrocknet sein. Zwischenlagen aus Lehm-Unterputz sind nicht zulässig, der Kalkmörtel wird direkt auf das Mauerwerk aufgetragen. Das Mauerwerk wird mit einer trockenen Bürste abgebürstet, um losen Sand und Staub zu entfernen. Vor dem Auftrag der ersten Putzlage wird es sorgfältig angehässelt. Lehmsteine haben ein sehr großes Wasseraufnahmevermögen, dem Kalkputz darf nicht das für den Abbindeprozess notwendige Wasser entzogen werden. Bei jedem Gefach muss erneut geprüft werden, ob noch ausreichend Feuchtigkeit im Untergrund ist. Dabei darf der Untergrund jedoch nicht wassergesättigt werden, der Lehm muss lediglich eine durchgängig dunkle Farbe zeigen. Stauwasser in den oberflächennahen Poren würde die Verbindung zwischen Kalkputz und Untergrund blockieren. Aufgrund des Anteils an grober Körnung und den enthaltenen Tierhaaren eignet sich der als Handputz zu verarbeitende Luftkalkmörtel gräfix 61 Kalk-Grundputz Haar grob (ClayTec 21.200) ideal für den Verputz historischer Lehmgefache.

*Untergrund annässen!*

*geeignete Kalkmörtel*

Der Putzaufbau ist stets mehrlagig. Wenn der Kalkputz ohne Putzträgergewebe auf das Lehmstein-Mauerwerk aufgebracht wird, so darf die Gesamt-Putzstärke höchstens 1,5 cm betragen. Stärkere Putze sind nicht zweckmäßig. Je nach erwünschter Oberflächentextur sind als Putzaufbauten möglich:

*Putzaufbau*

Die Dicke des Kalk-Grundputzes Haar grob darf pro Lage 8 mm nicht unterschreiten und 12 mm nicht überschreiten. (Vertiefungen > 3mm gelten für die Bestimmung der Putzdicke

<b>Oberfläche rau (rustikal)</b>	<b>Oberfläche fein</b>	<b>Oberfläche sehr fein</b>
61 Kalk-Grundputz Haar grob	61 Kalk-Grundputz Haar grob	61 Kalk-Grundputz Haar grob
61 Kalk-Grundputz	61 Kalk-Dünnschichtputz fein	61 Kalk-Dünnschichtputz fein
		66k Kalk-Putzglätte

als Putzgrund!). Für dicke Lagen und auf sehr großen Gefachen > 2,5 m<sup>2</sup> ist mit zweilagigem Kalk-Grundputz Haar als Unterputz zu arbeiten, um Schwind- und Sackrisse zu minimieren. Oberfläche und Trocknung der ersten Lage siehe unten (sinngemäß).

Die erste Lage des Haar-Kalk-Grundputzes wird mit dem Holzbrett (15 x 40 cm) aufgezogen. Der Mörtel wird dabei mit Kraft an den Putzuntergrund gepresst und in Zickzack-Bewegungen eingearbeitet. Die Fugenrücksprünge müssen vollständig gefüllt und verpresst werden. Das Korn wird durch das Einarbeiten mit dem Holzbrett aufgestellt. Für das Abbinden ist diese große, offene Oberfläche eine optimale Voraussetzung. Die Putzfläche ist dann so rau, dass sie nicht mehr aufgekämmt werden muss. Metallglätter sind für Grundputzlagen ungeeignet, da sie eine verdichtete Oberfläche hinterlassen, die kaum noch fachgerecht aufgeraut werden kann. Alternativ kann der Mörtel mit der großen Dreieckmauerkelle angeworfen werden.

*Putzauftrag erste Lage*

Den Kalk-Grundputz Haar vollständig trocknen lassen (Minimum ein Tag/mm Grundputzdicke). Dabei können Risse auftreten. Abschließende feine Decklagen können mit ClayTec Japankellen oder Metallglättern aufgebracht werden (s. ClayTec Produktblätter 21.350 oder 21.400). Die Decklagen werden abhängig von Temperatur, Putzdicke und Saugfähigkeit des Untergrundes nach einiger Zeit verrieben oder anders gestaltet. Beim Aufziehen und Glätten soll vom Gefachrand aus in die Gefachfläche und nicht umgekehrt gearbeitet werden. Im Randbereich ist der Verbund besonders gefährdet. Der Mörtel muss hier mit dem Beginn der Bewegung möglichst angedrückt werden. Ein Kellenschnitt am Balkenanschluss ist zu empfehlen, eine Einschnitttiefe von 2-3 mm reicht aus. Der Balkenanschluss soll nicht als Fase ausgeführt werden

*Putzauftrag Decklage*

Bei zu niedrigen Temperaturen und zu hoher Feuchtigkeit bindet der Putz nur sehr langsam und unzureichend ab. Bei Hitze oder Wind hingegen muss der Putz in den ersten Tagen z.B. mittels Gartensprüngerät (feiner Sprühnebel) feucht gehalten werden, um ein zu schnelles Austrocknen zu verhindern.

Fenster, Oberflächen aus Eichenholz oder sonstige holzsichtige Bauteile müssen während der Kalkputzarbeiten sorgfältig abgedeckt werden, Kalkspritzer müssen sofort von den Sichtflächen der Balken entfernt werden.

*Holzlichtflächen schützen*

Zur farblichen Egalisierung und um einen ausreichenden Witterungsschutz zu gewährleisten ist der Putz vor dem Frost mit einem diffusionsoffenen, möglichst wenig schichtbildenden Anstrich zu versehen. Dazu ist gräfix 680 Kalkfarbe ideal geeignet. Sie wird mit der Bürste freskal auf den noch feuchten Putz aufgetragen und muss dann zusammen mit ihm durchhärten. Trockener Putz wird 1-2 Tage vor der Ausführung vorgemäst (satter Sprühnebel), weiteres Vornässen erfolgt unmittelbar vor jedem Anstrich (Sprühnebel). Bei stark witterungsbelasteten Fachwerkfassaden ist ein Anstrich mit Silikat-Fassadenfarbe zu empfehlen.

*Anstrich*

### **Einsatz von Putzträgergewebe**

Für eine durchschnittlich bewitterte Fachwerkwand ist der auf handwerkliche Weise hergestellte Verbund (s.o) zwischen Lehmuntergrund und Kalkputz ausreichend. In anderen Fällen ist der Schutz der Fachwerkwände durch Verschalungen oder flächigen Verputz ratsam. Wenn dennoch Flächen als Sichtfachwerk ausgeführt werden sollen, die stark z.B. durch Witterung, Sonneneinstrahlung, Holzverformungen oder Erschütterungen stark beansprucht sind, so trägt der Einsatz eines Putzträgergewebes zur Dauerhaftigkeit bei. Das ClayTec Edelstahl-Drahtgitter nimmt die Lasten aus der Putzschale auf und hält den Putz am Untergrund. Außerdem wirkt es armierend in der Zugzone, wenn quellende Holzbalken seitlich auf die Kalkputzscheibe drücken und sich diese abzuwölben droht. Die 17 mm weiten Maschen können auch von sehr grobkörnigen Mörteln gut durchdrungen werden. Das Gewebe wird in den Kröpfungen mit 15-20 Edelstahl-Fassadenschrauben pro m<sup>2</sup> im Gefach befestigt. Eine Befestigung am Balkenwerk ist nicht sinnvoll, da schon geringe Holzverformungen zu Schäden führen können. Zwischen Kalk und Lehm muss unabhängig vom Putzträger ein guter und flächiger Verbund geschaffen werden: Die Vorbereitung des Putzgrundes vor der Montage des Putzträgers muss ebenso sorgfältig erfolgen wie bei der Arbeit ohne Putzträger.

*Zweck des Putzträgers*

*Befestigung*

*Flächen dennoch gut vorbereiten!*

Alternativ trägt auch das Einbetten eines für den Außenbereich geeigneten Armierungsgewebes in beschränktem Maß zur Sicherung bei. Es wird in die erste Putzlage eingearbeitet und ebenfalls nicht am Balken befestigt.

*Armierungsgewebe*

### **Weitere Hinweise zu Außenputz auf Lehm-Ausfachungen**

Oft sind Fachwerksanierungen mit erheblichen Eingriffen ins statische Gefüge, Nutzungsänderungen, zusätzlichen Lasten, veränderten Innenraumtemperaturen usw. verbunden. Ganz unabhängig vom Ausfachungsmaterial sollten die Fachwerkflächen möglichst spät verputzt werden. Bewegungen des gesamten Tragwerks und Dreh-, Quell- oder Schwindbewegungen der Balken (häufig auch der alten oder „abgelagerten“ Balken) treten in den ersten Monaten nach einer Instandsetzung verstärkt auf. Der Außenputz sollte im Idealfall erst wenn das Gebäude genutzt wird und eine Heizperiode vergangen ist aufgebracht werden. Die Lehmausfachung kann problemlos eine Zeitlang der Witterung ausgesetzt werden, an den Wetterseiten sind notfalls Schutzvorkehrungen zu treffen.

*Zeitpunkt des Verputzes*

Lehmputz ist als wasserlösliches Material für den Außen-Deckputz in der Regel nicht geeignet. Durch die Beimengung historisch überlieferter Zusatzmittel und durch geeignete Anstriche lässt sich allerdings eine überraschende und oft vollkommen ausreichende Feuchteresistenz erreichen. Die Aufbereitung und Endbehandlung solcher Lehm-Außen-

*Lehmputz als Deckputz außen*

putze setzt jedoch große Erfahrung voraus. Ein Unterputz aus Lehmörtel kann als Putzträger für den Kalkputz nicht empfohlen werden: Der Lehmstein ist ein besserer Putzträger als Lehm-Unterputz, zulässig ist dieser Aufbau nur im Zusammenhang mit bestimmten Reparaturen (s. Seite 7 ff).

*keine Zwischenlagen aus Lehm-Unterputz!*

Putzträger und Armierungsgewebe bieten die größte Sicherheit für den Putz. Allerdings ist die Belastung der Fläche durch die Witterung etc. nicht nur ein Problem für die Dauerhaftigkeit des Außenputzes sondern auch für die Zukunft der gesamten Fachwerkwand. Wenn die Beanspruchung so hoch ist, dass die Putzhaftung trotz sorgfältiger mechanischer Vorbereitung der Lehmflächen (s.o.) fragwürdig erscheint und also mit Putzträger gearbeitet werden muss, sollte zum Schutz der gesamten Konstruktion der Verzicht auf die Ausführung als Sichtfachwerk erwogen werden. In der Vergangenheit, als das malerische Aussehen des Fachwerks als nebensächlich empfunden wurde, wurden überstark belastete Flächen stets mit einem Witterungsschutz versehen.

*Sichtfachwerk oder Witterungsschutz*

Die bisweilen geforderte Anlage breiter Fasen zwischen Außenputz und Balken hat zwiespältige Wirkung: Wenn die Fachwerkbalken im breiten Spalt Raum für Quell- und Schwindbewegungen haben, so üben sie weniger seitlichen Druck auf die Putzflächen aus und belasten so den Verbund von Lehm und Kalkputz weniger. Die durch das Fasen gebrochenen Kanten haben darüber hinaus eine günstigere Geometrie und sind weniger gefährdet als 90°-Abschlüsse. Jedoch wirken solche Fugen besonders bei Wind auf der Schlagregenseite wie Trichter, die das von der Gefachfläche kommende Wasser sammeln und ins Bauteil leiten. Fazit: Der Kalkputz sollte an der Kante zum Holzbalken nur ca. 1 mm zurückspringen. Ein umlaufender Kellen- oder Cutterschnitt zur Trennung von Holz und Putz ist unbedingt auszuführen, eine Tiefe von 2 mm ist jedoch ausreichend.

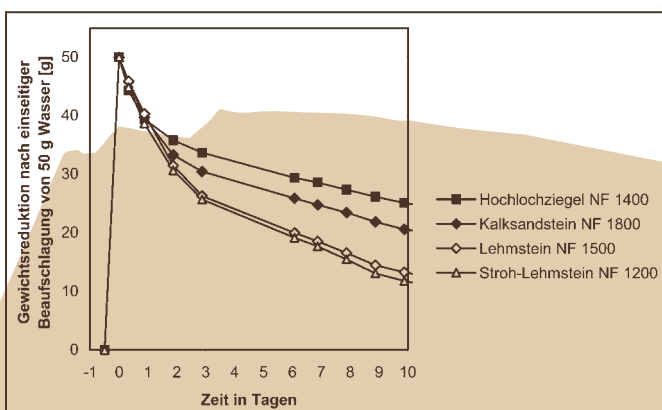
*Fase?*

*Kellenschnitt?*

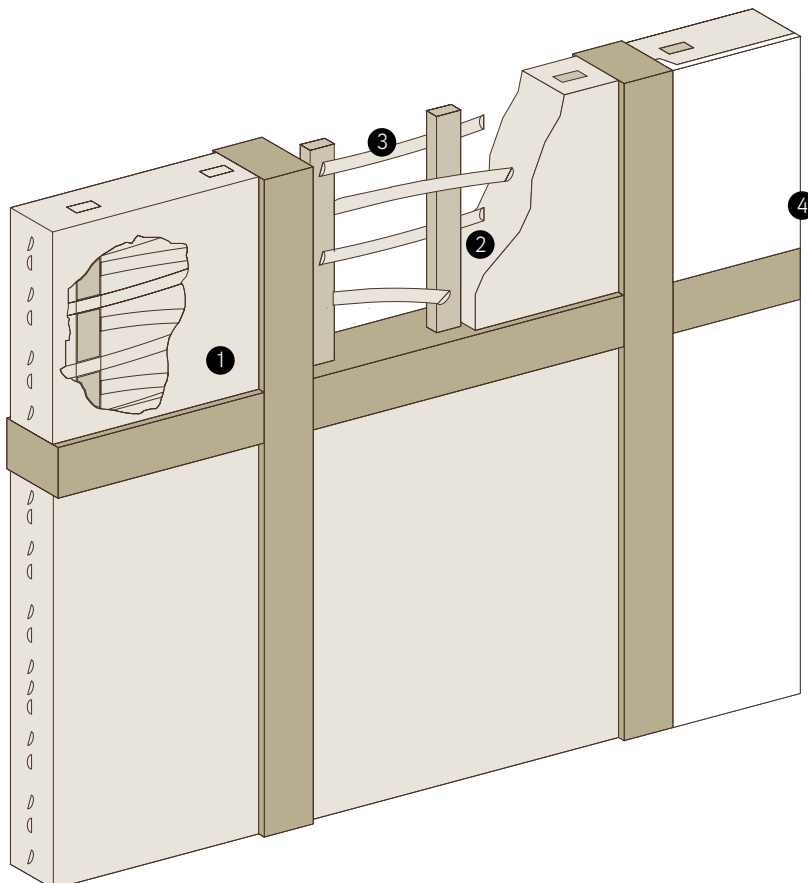
Versuche, die Fugen mit dauerelastischen Massen zu versiegeln, haben in der Vergangenheit nicht zum Erfolg geführt: Das Regenwasser dringt allen Bemühungen zum Trotz nach wie vor in das Bauteil, die Austrocknung wird aber „sicher“ verhindert. Den besten Schutz bietet eine gute handwerkliche Ausführung der Anschlussfugen.

*„Dauerelastische“ Versiegelung*

### **Austrocknung von unterschiedlichem Ausfachungsmauerwerk (orientierender Versuch)**



# Gefachreparatur und Außenputz



	Wandaufbau	Abmessungen	ClayTec Produkte
①	Strohlehm	--	04.004 und 04.005
②	Eichenstaken	26 x 60 mm	30.001 und 30.002
③	Weidenruten	D= ca. 2,5 cm	31.001
④	Außenputz	D= 0,3-1,5 cm	21.200, .350, .525

Alte Fachwerkausfachungen aus Lehm können durch die Einflüsse von Zeit und Witterung Schäden aufweisen, die repariert werden müssen. In engem Zusammenhang mit den Techniken dieser Reparatur steht auch die Wahl des Außenputz-Systems.

Fachwerkhäuser wurden früher mit Lehm ausgefacht: Baulehm war leicht verfügbar und die Techniken des Lehmbaus waren leicht erlernbar. So entstanden zahlreiche regional unterschiedliche, zum Teil weit entwickelte Methoden, um die Flächen zwischen Pfosten und Riegeln zu füllen.

Verbreitet war es, Staken in zuvor eingestemte Nuten zu klemmen, die Zwischenräume mit Weichholzruten auszuflechten und dann mit Strohlehm zu füllen. In anderen Regionen wurden die Staken mit Strohlehmsträngen umwickelt und als enge Spaliere ins Fachwerk eingesetzt.

Holzfachwerk und Ausfachung sind eine untrennbare Substanz-Einheit. Es hat sich durchgesetzt, sie nach Möglichkeit in Ihrer Gesamtheit zu erhalten.

Lehm konserviert aufgrund seines geringen Feuchtegehalts und seiner hohen kapillaren Leitfähigkeit die Holzbalken. Lehmausfachungen sind leicht zu reparieren. Die Binefähigkeit der Lehmbaustoffe wird bei Wasserzugabe wieder aktiviert, der Verbund zwischen altem und neuem Lehm kann leicht hergestellt werden.

Der in vergangenen Jahrzehnten gedankenlos praktizierte Austausch alter Lehmausfachungen durch Mauerwerk war häufig die Folge von Unverständnis und Ignoranz den alten Konstruktionen gegenüber. Die Festigkeit der Ausfachungen aus Stakung und Geflecht beruht auf einem einfachen Fügeprinzip: Zugespitzte Hölzer wurden in dafür vorgesehene Balkennuten geklemmt, die Zwischenräume wurden ausgeflochten oder direkt mit Strohlehm geschlossen. Eine solche Ausfachung kann sich aufgrund von Balkenschwindungen oder Gebäudesetzungen im Balkenwerk bewegen, dies wurde meist als Unzulänglichkeit gedeutet. Strohlehm ist ein für heutige Maßstäbe ungewöhnlich weicher Baustoff. Doch das prinzipielle Streben nach möglichst hoher Festigkeit ist bei einem Fachwerkhaus nicht nur fehl am Platz sondern leider auch oft schädlich.

Darüber hinaus ist die Vernichtung der ererbten Lehmbausubstanz unwirtschaftlich und eine Zerstörung des Originals und seiner dokumentarischen Kraft.

Die vorliegende Beschreibung orientiert sich am Außengefach. Die Reparatur von Innengefachen ist in aller Regel weniger anspruchsvoll und wird sinngemäß gleich durchgeführt. Möglichkeiten der Innen-Wärmedämmung s. ClayTec "Arbeitsblatt Innendämmung", zum Lehm-Innenputz s. ClayTec "Arbeitsblatt Lehmputz".

### **Baustoffe**

Baustoffe für die Gefachreparatur sind Eichenstaken (ClayTec 30.001) und Weidenruten (ClayTec 31.001). Staken gefast (ClayTec 30.002) mit Polygon-Querschnitt lassen sich besonders leicht umflechten und umwickeln. Ein Bund Weidenruten reicht bei einer flächigen Reparatur für ca. 3-4 m<sup>2</sup> Fachwerkwandfläche.

Der wichtigste Baustoff für die Gefachreparatur ist der Strohlehm, der als erdfeuchte Rohmasse (ClayTec 04.004) geliefert wird. Strohlehm antik (ClayTec 04.005) enthält sehr viel langes Stroh und ist ein besonders authentisches Produkt für die Denkmalpflege. Ein Big-Bag Rohmasse ergibt 0,7 m<sup>3</sup> fertigen Strohlehm. Kleinere Reparaturen werden mit Lehm-Unterputz (ClayTec 05.001, 05.201, 05.002 oder 10.110) ausgeführt.

Wickelstaken werden mit Baulehm (ClayTec 01.003, gemahlen 01.002 und 10.101) und Stroh hergestellt, s. dazu auch Arbeitsblatt 2.2.

Für den Außenputz bieten wir diverse Luftkalkmörtel an. Bei überdurchschnittlich stark bewitterten Fachwerkwänden ist der Einsatz eines Edelstahl-Putzträgergewebes (ClayTec 35.100, Schrauben 35.110) zu empfehlen. Der Abschlussanstrich erfolgt mit gräfix 680 Kalkfarbe (ClayTec 21.525).

### **Ausgangssituation und Vorbereitung**

Vor Beginn der Reparatur müssen alle Arbeiten am Holzwerk und Eingriffe ins statische Gefüge abgeschlossen sein. Sofern noch mit Bewegungen gerechnet wird, sollte mit Reparatur und Außenverputz gewartet werden.

*Fachwerk*

Zunächst müssen die Reste des alten Außenputzes vorsichtig entfernt werden. Oft gibt der Zustand, die Auftragsstärke und die Putztechnik wertvolle Hinweise für die weitere Behandlung der Außenhaut. Auch unsachgemäße Gefach-Reparaturen (Zementputzplomben etc.) und lose, nicht mehr haltbare Lehmstellen müssen entfernt werden.

*alte Deckputze*



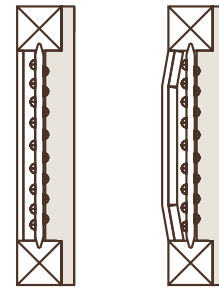
**Reparaturen an Stak- und Flechthölzern**

Schadhafte Stak- und Flechthölzer sollten ersetzt werden. Allerdings ist dieser Austausch oft nur um den Preis großer Zerstörungen am Gefach möglich. Zur Stabilisierung der Stakung reicht oft die Fixierung mit einigen Holzschrauben aus. Einst, bei der Erstellung des Gefaches waren Stakung und Flechtwerk die Tragkonstruktion für den Strohlehm, getrocknet und fest bilden er und die inneren Putzschichten ein haltbares Gefüge.

**Wahl der Reparaturmethode und des Außenputzsystems**

Bei normal bis stark durch die Witterung beanspruchte Flächen sollte ein flächiger Strohlehmüberzug und ein zweilagiger Kalkputz ausgeführt werden. Wenn die Lehmgefache starke Schäden aufweisen und bis auf das Flechtwerk abgenommen werden müssen, so ist in der Regel genug Platz vorhanden, um diesen Aufbau balkenbündig auszubilden. Sind die Lehmgefache in der Fläche weitgehend intakt und beträgt der Rücksprung zwischen Balkenvorderkante und Lehmfläche nur wenige Millimeter, so ist auch eine an den Balken angeschleppte etwas vorspringende Ausführung möglich.

Eine andere Methode ist der Auftrag von Kalk-Sandschlämme und dünnem Kalkfeinputz. Sie wird bei größtenteils intakten Gefachen mit geringem Rücksprungmaß eingesetzt. Vorsicht: Dieser in der Regel im Innenbereich praktizierte Aufbau sollte nur bei witterungsgeschützten Flächen angewandt werden! Zeigt der Befund jedoch, dass sich ein solcher Verputz auf der betreffenden Fläche über lange Zeit offensichtlich bewährt hat, so spricht alles für eine erneute Ausführung nach dieser Methode.



Zweilagiger Kalkputz:  
*balkenbündig und „kissenartig“*

**Ausführung von flächigem Strohlehm-Überzug und zweilagigem Kalkputz**

Zu Beginn der Reparatur wird das Gefach mit einem Besen abgekehrt und angenässt. Auf diese Weise wird der Lehmstaub entfernt bzw. an der Oberfläche gebunden. Zunächst werden große Löcher und Fehlstellen mit Strohlehm (ClayTec 04.004) verfüllt. Dann wird der Lehm mit der Kelle in 2-3 cm Stärke auf die gesamte Fläche aufgetragen. Strohlehm ist sehr „fett“: Bei Untergründen aus magerem oder sandigem Gefachlehm muss das Material ggf. mit Sand abgemagert werden. In jedem Fall sollte eine Arbeitsprobe angelegt werden, um den Verbund zwischen altem und neuem Lehm zu prüfen.

Das Rücksprungmaß zwischen Strohlehm und Balkenaußenfläche muss recht genau 1,5 cm betragen.

Der frisch aufgetragene Strohlehm muss sorgfältig aufgeraut werden, damit der Kalkputz später gut mechanisch haftet. Dem guten Haftverbund zwischen den Schichten muss große Aufmerksamkeit gewidmet werden. Es gibt viele Möglichkeiten des Aufrauens, am besten hat sich die Lochung der Fläche mit dem Edelputz-Kratzer bewährt. Dabei werden Löcher in den frisch aufgetragenen Strohlehm eingestippt. Auch die aus der Fläche ragenden Strohfaser sind wichtig für den Verbund zwischen Lehm und Kalk, sie bilden die stabilsten Brücken zwischen den Schichten.

Während der Trocknungszeit sollte die Fläche vor starkem Schlagregen, besonders aber vor Spritzwasser (z.B. vom Gerüstbelag) geschützt werden.

Zu Beginn der Verputzarbeiten muss der Lehm-Untergrund vollständig ausgetrocknet sein. Vor dem Auftrag der ersten Putzlage wird der Lehm sorgfältig angenässt (Sprühnebel). Strohlehm hat ein sehr großes Wasseraufnahmevermögen, dem Kalkputz darf nicht das für den Abbindeprozess notwendige Wasser entzogen werden. Bei jedem Gefach muss erneut geprüft werden, ob noch ausreichend Feuchtigkeit im Untergrund ist.

*Strohlehmauftrag*

*Abmagern?*

*Rücksprungmaß*

*Aufrauen*

*Schutz während der Trocknung*

*Untergrund annässen*

Dabei darf der Untergrund jedoch nicht wassergesättigt werden, der Lehm muss lediglich eine durchgängig dunkle Farbe zeigen. Stauwasser in den oberflächennahen Poren würde die Verbindung zwischen Kalkputz und Untergrund blockieren.

Aufgrund des Anteils an grober Körnung und den enthaltenen Tierhaaren eignet sich der als Handputz zu verarbeitende Luftkalkmörtel gräfix 61 Kalk-Grundputz Haar grob (ClayTec 21.200) ideal für den Verputz historischer Lehmgefache.

*geeigneter Kalkmörtel*

Zur **Ausführung des Kalkverputzes** siehe Seite 4.

*Anstrich*

### **Ausführung von Kalkputzschlämme und dünnem Kalkfeinputz**

Kleine Fehlstellen können nach Annässen der Gefachfläche mit Lehm-Unterputz (ClayTec 05.001, 05.201, 05.002 oder 10.110) repariert werden. Auch bei diesem Aufbau muss die Fläche aufgeraut werden, dabei ist allerdings zu berücksichtigen, dass die dünne Putzdeckschicht nur geringe Vor- und Rücksprünge zulässt. Aus der Fläche ragende Strohfasern sorgen auch hier für den besten Verbund.

*Reparatur der Fehlstellen*

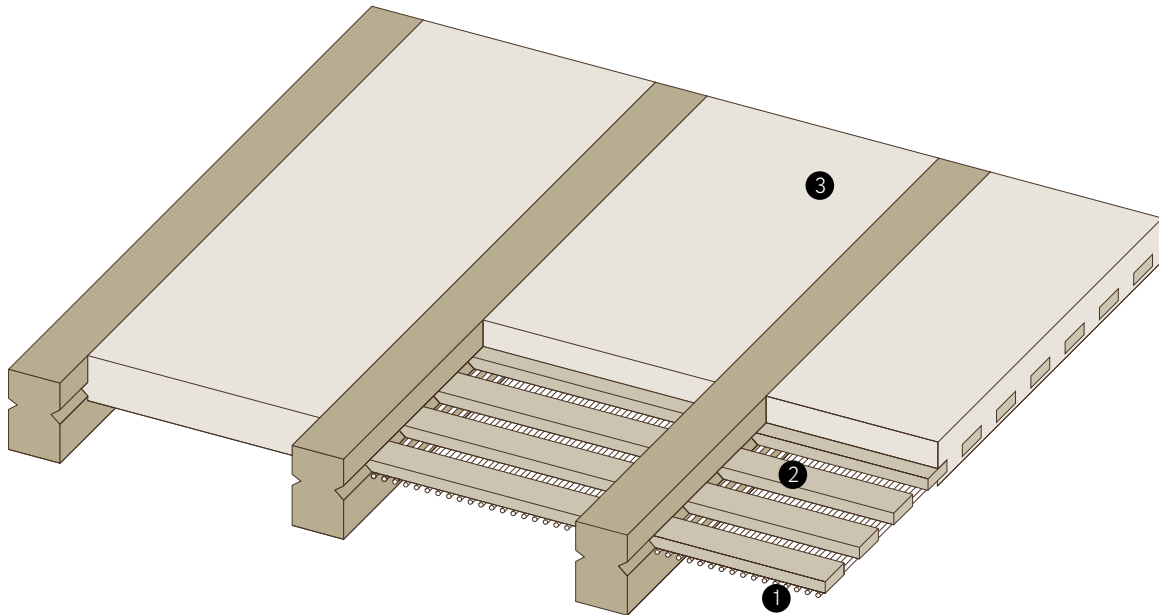
Zur Vorbereitung kann eine Schlämme aus Weißkalkhydrat und feinem Sand in den vorgeässten Lehmputz eingearbeitet werden.

Kalk-Dünnschichtputz (ClayTec 21.350) wird mit ClayTec Japankellen oder Metallglättern aufgezogen. Die Auftragsstärke beträgt nach historischem Vorbild 2-3 mm, maximal 3-5 mm. Zum Schutz holzssichtiger Bauteile sowie Egalisierungs- und Schutzanstriche s. o.

*Putzauftrag*

Hinweise zum **Einsatz von Putzträgergewebe** sowie **Weitere Hinweise zu Außenputz auf Lehm-Ausfachungen** siehe ab Seite 5.

# Stakendecken



	Deckenaufbau	Abmessungen	ClayTec Produkte
1	Rohrgewebe St 70	--	34.001, 34.002
2	Eichenstaken	26 x 60 mm	30.001
3	Strohlehm	D ca. 5-12 cm	04.005

Angespitzte Staken werden, von einer Nut gehalten, zwischen Deckenbalken eingeklemmt und bilden das Tragwerk für eine oberseitig eingebrachte Strohlehmschicht.

Diese Art der Deckenausfachung ist bei historischen Gebäuden zu finden. Die einfache und sinnvolle Rohbaukonstruktion bedingte die Gestalt und den architektonischen Ausdruck des Bauteils Decke. Je nach Lage der Stakung im Balkenquerschnitt konnten ebene Untersichten oder profilierte Decken erstellt werden. Die Balken blieben holzsichtig oder wurden zusammen mit den Deckenfeldern überputzt.

Die Strohlehmfüllungen dienen in erster Linie der Hohlraumverfüllung, sie wirken auch schallschützend und feuerhemmend. Stakendecken können auch mit rieselfähigen Lehmschüttungen anstelle von plastischem Strohlehm verfüllt werden. Die Ausgestaltung der Decken und Unterzüge ist für Raumwirkungen und -proportionen von großer Bedeutung, die mannigfaltigen und oft regional-typisch geprägten Formen bilden ein wertvolles kulturelles Erbe.

Baustoffe: Für die Stakung werden Eichenstaken, gesägt (ClayTec 30.001) mit einem Querschnitt von 26 x 60 mm verwendet. Pro m Balkenfeld werden ca. 10 bis 12 Staken benötigt. Wegen des Verschnittes sollte mit genügend Reserve kalkuliert werden.

Als verlorene Schalung und unterseitiger Putzträger wird Rohrgewebe St 70 (ClayTec 34.001) verwendet.

Verfüllt wird die Decke mit Strohlehm, der als erdfeuchte Rohmasse (ClayTec 04.004, 1600 kg/m<sup>3</sup> Festmörtelrohichte) geliefert wird. Ein Big-Bag Rohmasse ergibt 700 l fertigen Strohlehm. Bei der Ermittlung der benötigten Menge wird der Holzanteil (Balken) übermessen. Auch hier sollte mit ausreichender Reserve kalkuliert werden.

Als Schüttungen stehen z.B. Baulehm (ClayTec 01.003, 1300 kg/m<sup>3</sup>), Lehm-Mauermörtel schwer (ClayTec 05.020, 1600 kg/m<sup>3</sup>) oder Bims-Lehmschüttung (ClayTec 03.052, 1000 kg/m<sup>3</sup>) zur Verfügung. Sollen die Schüttungen verdichtet werden, so ist bei der Mengenermittlung ca. 15-20% aufzuschlagen. Ein besonders geringes Gewicht hat Lehm-Holz-Trockenschüttung leicht (ClayTec 03.070, ca. 275 kg/m<sup>3</sup>).

Wickelstaken werden mit Baulehm (ClayTec 01.003, gemahlen 01.002 und 10.101) und Stroh hergestellt.

Besonders wenn die Strohlehmschicht erstmals oder in vergrößerter Stärke im Altbau eingebracht wird, muss mit dem Tragwerks-Ingenieur Rücksprache gehalten werden. Ist die zulässige Auflast und die mögliche Paketstärke vorgegeben, so kann als Variable die akzeptierbare Rohdichte der Schüttung ermittelt werden. Die Rohdichten hängen stark vom Maß der Verdichtung ab, die Angaben oben beziehen sich auf ca. 15-20%. Ggf. müssen genauere Vorgaben gemacht und an Arbeitsproben überprüft werden.

*Statik?*

### Erstellung der Stakendecke

Vor Beginn der Ausführung müssen alle Arbeiten am Holzwerk abgeschlossen sein. Als Erstes muss entschieden werden, in welcher Höhe im Querschnitt die Stakung liegen soll, meist wird die Entscheidung aufgrund vorgefundener genuteter Deckenteile gefällt. Die Nuten sollten ca. 1,5 cm breit und 2,0 cm tief sein und einen sich in die Tiefe verjüngenden, konischen Querschnitt haben. Vor dem Einbau können die Balken vom Zimmermann genutet bzw. eingesägt werden. Vor Ort werden die Nuten mit dem Beil, dem Stecheisen oder der Kettensäge hergestellt.

*Lage der Nut*

*Nuten*

Oftmals können die in alten Balken vorhandenen Nuten genutzt werden, sie müssen ggf. etwas verbreitert oder vertieft werden.

Die Staken bestehen aus gesägtem Eichenholz. Gespaltenes Holz, wie es bei Dachschindeln, die direkt dem fließenden Wasser ausgesetzt sind, verwendet wird, ist bei der Beanspruchung durch Kontaktfeuchte (Einbaufeuchte des Strohlehms) nicht unbedingt resistenter. Erfahrungsgemäß ist das noch „im Saft“ stehende Eichenholz durch die Einbaufeuchte des Lehms weniger gefährdet als jahrhunderte altes und trockenes Holz. Die Staken sollten nicht länger als max. 0,75 m ausgeführt werden. Sie werden grob von Splintholz und Rindenresten gesäubert und mit dem Beil oder der Säge an den Enden vierseitig zugespitzt. Der lichte Abstand zwischen den Staken beträgt 2,5-4,0 cm. Die Staken werden stramm zwischen die Balken geklemmt, dabei dürfen die Balken jedoch nicht auseinandergetrieben werden. Die sorgfältige Ausführung sichert die Stabilität bei evtl. Querschwindung der Deckenbalken. Die Längsschwindung der Staken kann in diesem Zusammenhang vernachlässigt werden.

*Staken*

*vierseitig angespitzte Stake*

*Umkleidung mit Rohrgewebe*

Vor dem Einbringen des Strohlehms oder der Schüttung wird die Decke unterseitig mit Schilfrohrgewebe bekleidet. Dabei wird der ca. 1 mm starke Basisdraht des Gewebes mit verzinkten Klammern von mind. 16 mm Länge festgetackert, mit dem Draht wird das Schilfrohr festgepresst. Das Gewebe bildet zwischen den Staken eine „verlorene Schalung“ für den Strohlehm und dient später als Putzträger. Die historische Variante ist das Durchdrücken des Strohlehms durch die Leerräume zwischen den Staken. Die herabhängenden Strohlehmzungen werden umgelegt und auf den Stakhölzern verstrichen.

*Antackern des Rohrgewebes mit dem Basisdraht*

Der Strohlehm wird in weich-plastischer Konsistenz in die Decke eingebracht und schließt meist bündig mit der Oberkante der Deckenbalken ab. Er muss in alle Hohlräume und zwischen die Staken gelangen und wird wie Estrich mit Kellen oder anderen Werkzeugen verdichtet und grob abgeglättet.

*Einbringen des Strohlehms*

Eine besondere Variante bildet die Ausfachung mit Wickelstaken (in manchen Regionen auch „Weller“). Dabei werden Stakhölzer auf einem Tisch mit Strängen aus Stroh und Lehm umwickelt und wie zuvor beschrieben in eine Nut geklemmt. Zunächst wird Stroh in eine dicke Schlämme aus Lehm getaucht. Zur besseren Verarbeitung kann das Material dann einige Stunden oder Tage gelagert („gemaukt“) werden. Dann werden Bündel aus dem lehmumhüllten Stroh um die Stakhölzer (die vorher zugeschnitten ggf. probeweise als „trockene“ Ausstattung in die Decke eingesetzt werden) gewickelt. Die fertigen Wickelstaken, deren Durchmesser sich am Befund orientiert (häufig 10-15 cm), werden nun in der Decke aufeinander geschoben. Alle Unebenheiten werden mit Strohlehm oder mit Lehm-Unterputz ClayTec 05.001, 05.201, 05.002 oder 10.110) ausgeglichen.

*Wickelstakendecke*



*Wickelstaken*

### **Weiterbehandlung und Verputz**

Bei der Bauzeitplanung muss die Trocknungszeit der Stakendecke mit Strohlehm bedacht werden, als Faustregel können bei einer Füllhöhe von 5-8 cm ca. 4 bis 6 Wochen angesetzt werden. Bei der Trocknung muss durch gute Durchlüftung (Durchzug) dafür gesorgt werden, dass Außenluft an der gesamten Oberfläche des Strohlehms vorbeistreicht. Kann dies nicht sicher, dauerhaft und ohne Unterbrechung gewährleistet werden, so ist maschinell zu trocknen. Die Bautrocknung soll in die Verantwortung des ausführenden Lehmbaubetriebs gegeben werden, ausreichende Erfahrung vorausgesetzt.

*Trocknung*

*Maschinelle Bautrocknung*

Der Lehm muss vor Verunreinigung und vorzeitiger mechanischer Belastung geschützt werden.

**Vor der Auflage von Holzfußböden oder sonstigen Beschichtungen muss der Strohlehm bzw. die Lehmschüttung vollständig ausgetrocknet sein. Bestehen nach augenscheinlicher Prüfung Zweifel, so kann die Restfeuchte anhand einer einfachen Darr-Trockenheitsprüfung bei 40 °C ermittelt werden. Trockene Lehmbaustoffe haben einen praktischen Feuchtegehalt von 2-3%.**

Für den unterseitigen Verputz der Decke gibt es zahlreiche Möglichkeiten. Bei vielen historischen Decken sind die Deckenfelder und die Balken verputzt. Bei holzsichtigen Deckenbalken werden nur die Felder verputzt oder im Trockenbau z.B. mit der Lehmbauplatte (ClayTec 09.004) bekleidet. Ebenso kann die Decke mit glatter Untersicht im Trockenbau erstellt und verputzt oder auch abgehängt werden, auch dafür ist die Lehmbauplatte geeignet.

*Verputz*

Das Thema Deckenputz ist im ClayTec „Arbeitsblatt Lehmputze“ behandelt.

### **Bitte beachten:**

Die Angaben der Arbeitsblätter entsprechen langjährigen Erfahrungen bei der Ausführung von Lehmbauarbeiten und der Anwendung unserer Produkte. Eine Rechtsverbindlichkeit kann daraus nicht abgeleitet werden. Vorausgesetzt werden ausreichende handwerkliche Erfahrung und die notwendigen Kenntnisse aus den entsprechenden Baugewerken. Es gilt die jeweils neueste, aktuelle Version des Arbeitsblattes, diese ist bei Bedarf z. B. unter [www.claytec.de](http://www.claytec.de) erhältlich. Kopie und Veröffentlichung sind auch in Auszügen nicht gestattet. Copyright ClayTec GmbH & Co. KG

**Stoff- und Bauteilwerte****Tabelle 4.1.1:** Bauphysikalische Werte der für Stakendecken eingesetzten CLAYTEC Baustoffe

	<b>Artikel-Nr.</b>	<b>Rohdichte i.M. (kg/m<sup>3</sup>)</b>	<b><math>\lambda</math> (W/mk)</b>	<b><math>\mu</math>-Wert 04.004</b>
Strohlehm	04.004, .005	1600	0,73	5/10
Eichenstaken, gesägt	30.001, 002	800	0,2	-
Lehm-Unterputz	diverse	1700	0,82	5/10
Staken, Rohrgewebe, Strohlehm i.M.*	-	1500	0,66	5/10
Wickelstaken *	-	800	0,25	5/10

\* bei D= ca. 10 cm

 $\lambda$ -Werte und  $\mu$ -Werte der Lehmstoffe aus „Lehmbau Regeln“ des Dachverband Lehm e.V. oder Prüfzeugnissen (bei geforderten Nachweisen mit Werten nach DIN 4108 s. d.)**Tabelle 4.1.2:** Flächengewichte der Füllungen von Stakendecken in kg/m<sup>2</sup>

	<b>Stakendecke</b>	<b>Wickelstakendecke</b>
zusätzl. Strohlempaket 4 cm	110	164
zusätzl. Strohlempaket 6 cm	140	200
zusätzl. Strohlempaket 8 cm	170	230
zusätzl. Strohlempaket 10cm	200	260

Bedingungen:

Stakendecke: Grundkonstruktion aus Stakung und Schilfrohr D= ca. 3,5 cm

Wickelstakendecke: Grundkonstruktion aus Wickelstaken D= ca. 10 cm

**Tabelle 4.1.3:** Schalldämm-Maß R'<sub>w</sub> und Trittschallpegel L'<sub>n,w</sub> von Stakendecken in dB nach Berechnungen des SWA-Instituts, Aachen (extrapoliert aus gemessenen Werten und theoretischen Annahmen)

	<b>Schalldämm-Maß R'<sub>w</sub></b>	<b>Trittschallpegel L'<sub>n,w</sub></b>
Stakendecke, Strohlehm 8 cm	ca. 45	ca. 72



**ClayTec GmbH & Co. KG**

Nettetaler Straße 113-117  
41751 Viersen-Boisheim

Telefon: +49 (0)2153 918-0  
Telefax: +49 (0)2153 918-18

E-Mail: [service@claytec.com](mailto:service@claytec.com)  
[www.claytec.de](http://www.claytec.de)

**Vertrieb in Österreich:  
ClayTec Lehmbaumstoffe GmbH**

Stranach 6  
9842 Mörttschach

Telefon: +43 (0) 676 430 45 94

E-Mail: [info@claytec.at](mailto:info@claytec.at)  
[www.claytec.at](http://www.claytec.at)